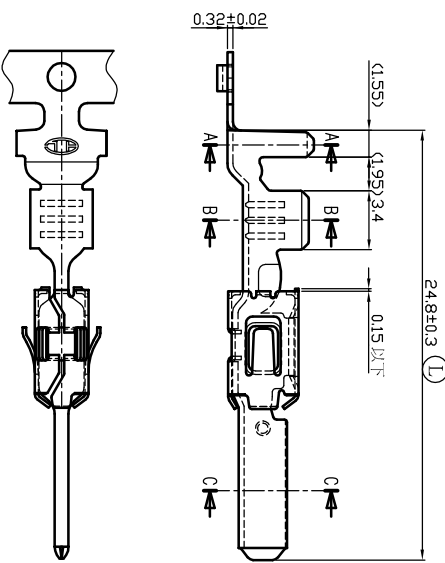
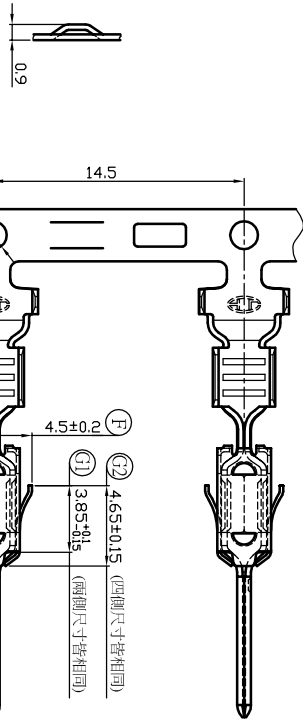
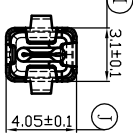
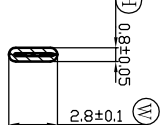
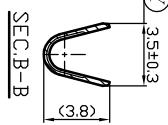
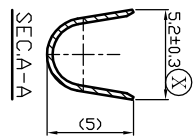


| 修訂/Revision | | | | | | |
|-------------|--------|------------------|---------|-------------|--------|----------|
| 記號 MARK | 版本 REV | 修訂內容 DESCRIPTION | 變更單 ECN | 日期 DATE | 繪圖 DWN | 核准 AP/VA |
| | 1.0 | 新板 New Edition | | AUG 22 2008 | 許智勇 | 李英德 |



胡連精密(股)公司
AUG 27 2009
對外發行章
知管



說明:
1. 預鍍錫膜厚度40 μ"以上。
NOTE:
1. Pre-Tin Plated Thickness More Than 40 μ".

| | | | | | | | |
|---------------------|--|--|----------------|---------------------------|------------------|-------------------------|--|
| 1 | | 6891506KSS | | BODY : Copper Alloys | None 1 | 1.25~2.0mm ¹ | |
| NO. | | 產品編號 Part Number | 材料 Material | 表面處理 Surface Treatment | 線徑 Wire Range | | |
| | | MATERIAL | | SEE TABLE | | AUTO CAD | |
| | | 表面處理 FINISH | | SEE NOTE | | | |
| 核發單位 ISSUED BY | | 制定單位 INSTITUTED BY | | 核准 APPROVED BY | | 繪圖 DRAWER | |
| AUG 27 2009 | | AUG 27 2009 | | 李 | | 李 | |
| 知管單位 | | 開發部 | | 英德 | | 長嘉 | |
| 核發單位 AUG 27 2009 | | 制定單位 AUG 27 2009 | | 審核 AUG 27 2009 | | 審核 AUG 27 2009 | |
| 知管單位 | | 開發部 | | 李 | | 李 | |
| | | 一般公差 Tolerances unless other specified | | 圖紙 size : A3 | | 單位 Unit : mm | |
| | | <1.0 : ± 0.10 1.0-5.0 : ± 0.15 5.0-10.0 : ± 0.20 10.0-20.0 : ± 0.25 20.0-50.0 : ± 0.30 >50.0 : ± 0.50 ANGLE : ± 2.0° | | 比例 Scale : 5/1 | | 頁數 Sheet : 1/1 | |
| | | 圖名 DRAWING NAME | | 圖號 DRAWING NUMBER | | CODE : T11 | |
| | | 胡連精密股份有限公司 Hu Lane Associate Inc. | | 891 506 | | | |
| | | TERMINAL FOR ELECTRONIC | | | | | |

Hu Lane Associate Inc. 產品規格圖 A