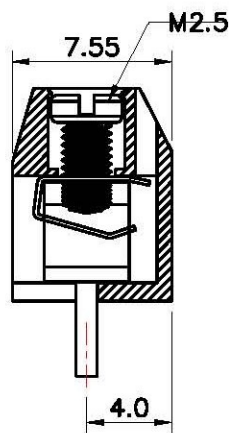
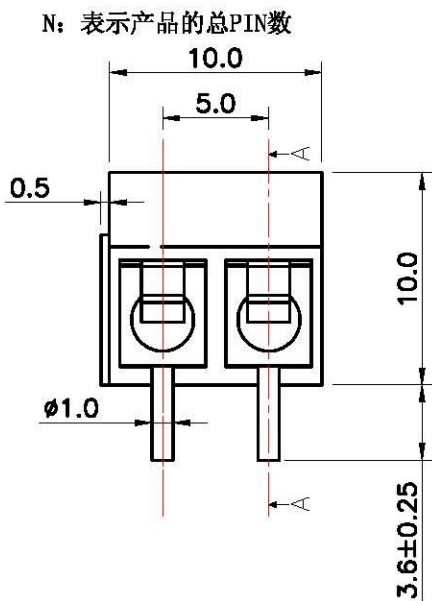
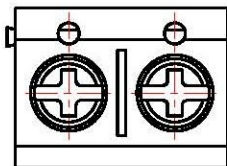


编号	修改原因	制图	审核	批准
A	新发行	姜 10/08/07		



. 材质与电镀
 螺丝: M2.5, 钢, 镀锌
 簧片: 磷青铜, 镀锡
 焊针: 黄铜, 镀锡
 塑件: PBT, UL94-0

. 电气/机械性能
 额定电压: 300V
 额定电流: 15A
 适用线径: 1.5mm²
 线径: 22-14AWG
 最大锁紧扭力: 0.4Nm (3.5Lb. in)
 剥线长度: 5-6mm
 耐电压值: 2000V/每分钟

编码原则
 EG301V-5.0-XP-X- 客户需求

胶芯颜色
 01: 灰色
 02: 蓝色
 03: 黑色
 04: 绿色

产品Pin数
 02, 03P (可拼接)

产品系列
 EG301V-5.0

设计	校核	制图	审核	批准	投影法	单位	纸素尺寸	品名	规格
					第一角	mm	A4	欧式接线端子	间距5.0mm
								产品系列	EG301V-5.0系列
PENZEL COMÉRCIO EXTERIOR LTDA.									

图样类型	零件图样			尺寸公差:		角度公差:	
比例	1:1	图页	1\1	X.	±0.60	X.	±2°
图样编号	EG301V-5.0-XP-X			.X	±0.35	.X	±1°
				.XX	±0.25	.XX	±0.5°