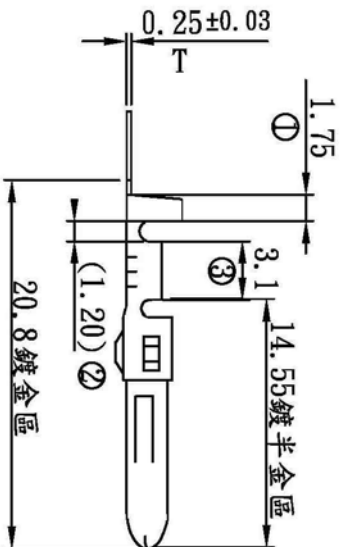
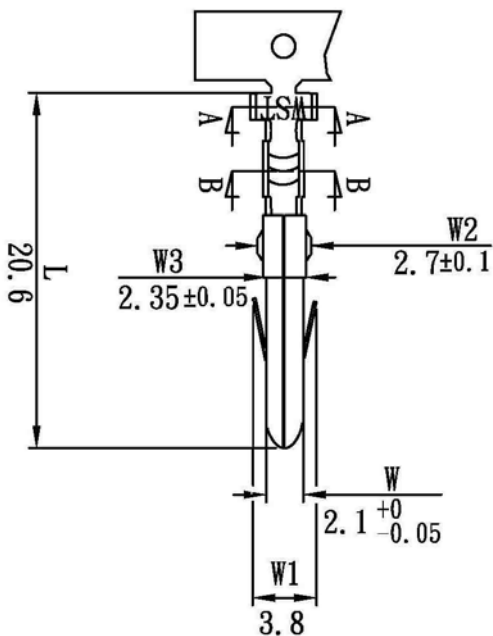
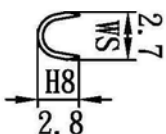
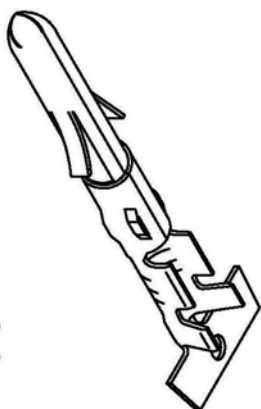


# 產品成品圖

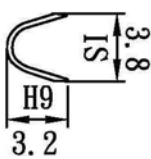
Terminal (5.08mm Pitch Series)



品號	適用電線線皮外徑	包裝數量
A00202BS-00	18-22	2.1-1.7
A00202BS-2	18-22	2.1-1.7
		7500



B-B Section



A-A Section

UL NO:	CSA NO:	TUV NO:
149293	177229	BL 97 03 28124 001
增加鍍半金區	增加鍍半金區	9
變更內容 (Change description)	版本 (Edition)	21-Nov-05
製修訂日期 (Drawn date)	陳文進	高宏明

名稱 (Name):	產品規格 (Product specifications)
編號 (Part No.):	A00202BS 系列
材質 (Material):	黃銅 [Brass]
核准 (Approved by):	審查 (Confirmed by):
陳文進	高宏明
制定 (Drawn by):	張燕

COMERCIO EXTERIOR LTDA.	核發單位 (Issued by):	制定單位 (Instituted by):
	部品部 94.11.21 核發	開發課 94.11.21 制定
	單位 (Unit): mm	比例 (Scale): Free
	第三角法 (Projection):	一般公差 (General tolerance): ±0.3

表面處理 (Surface treatment):  
鍍金厚度 1 μ"  
(It is thick to half plate  
the whole gold)

表面處理 (Surface treatment):  
預鍍錫膜厚 40 μ" 以上。  
(pre-tin-plated thickness  
more than 40 μ")

配合端子 (Mates with terminal):  
A10204BS-2

**PENZEL**

COMERCIO EXTERIOR LTDA.