

產品成品圖

Terminal(5.08 pitch series)

品號	適用電線	線皮外徑	IS	WS	H9	H8
A10204BS(PS)-2	18-22	2.1~1.7	3.8	2.5	3.2	2.3
A10204BS(PS)-2S	16-20	2.5-1.9	3.8	3	3	3.2

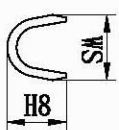
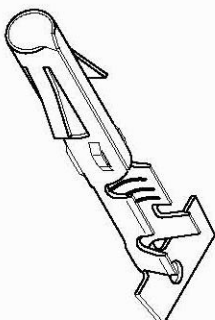
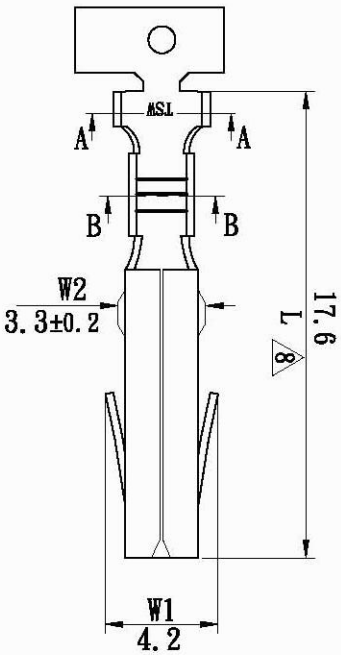
表面處理(Surface treatment):
預鍍錫膜厚40 以上
(Pre-tin plated thickness
more than 40 μ ")

配合端子 (Mates with terminal):
A00202BS-2

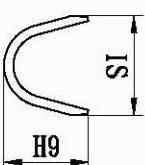
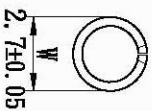
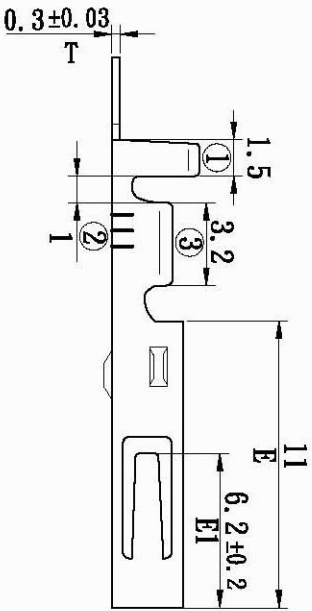
配合塑膠 (Mates with housing):
P4-A10202

配合PIN(Mates with PIN):
 ϕ 2.05~ ϕ 2.1mm round PIN

包裝數量(Standard packing):
7500 PCS



B-B Section



A-A Section

UL NO:	149293	CSA NO:	177229	TUV NO:	BL 97 03 28124 001
記號 (Sign)	變更內容 (Change description)	圖面整合更新	9	94.03.18	版本 (Edition)
9	94.03.18	94.03.18	94.03.18	94.03.18	94.03.18

名稱 (Name):	產品規格 (Product specifications)	編號 (Part No.):	A10204系列
材質 (Material):	黃銅 [Brass], 磷青銅 [Phosphor bronze]	核准 (Approved by):	陳文進
核定 (Drawn by):	陳敏伶	審查 (Confirmed by):	高宏明

COMERCIO EXTERIOR LTDA.	PENZEL
核發單位 (Issued by):	核定單位 (Instituted by):
發發 (94.03.18)	開發課 (94.03.18)
單位 (Unit): mm	比例 (Scale): Free
第三角法 (Projection):	一般公差 (General tolerance): ±0.3