

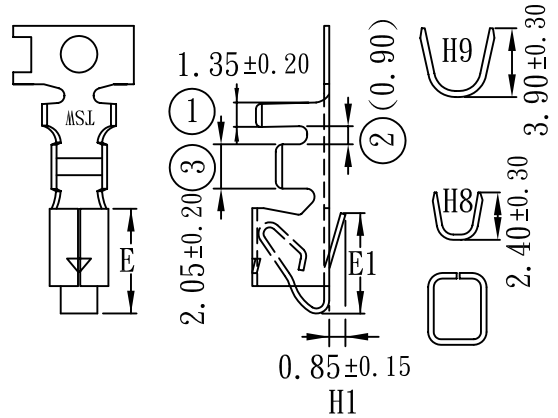
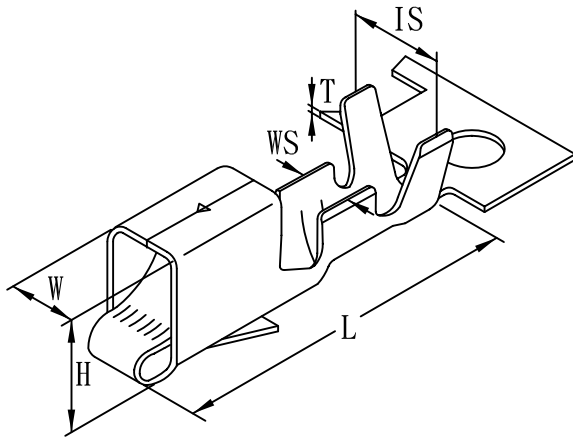


產品成品圖

(Finish Of Product Drawing)



VH 3.96 TERMINAL



T: 0.25 ±0.03	L: 10.80 ±0.20	W: 3.00 ±0.10	H: 3.80 ±0.20
E: 5.60 ±0.20	IS: 3.90 ±0.30	WS: 2.40 ±0.30	E1: 5.40 ±0.20

規格 / SPECIFICATION

產品編號 (PART NO.) : I39606BS, PS

材 質 (MATERIAL) : BRASS PHOSPHOR BRONZE

對插端子 (SUITABLE TERMINAL) : 1.14mm ±0.02 SQUARE

適用電線 (APPLICABLE WIRE) : AWG# 18-22

線皮直徑 (INSULATION O.D)(mm) : 2.10-1.70

包裝數量 (STANDARD PACKING) : 3500 PCS

配合塑膠 (ACCEPTS HOUSING) : P-139606 HOUSING

UL NO: E 149293
 CSA NO: 177229
 TUV NO: BL 97 05 28124 006

備註

鍍錫膜厚: 40u" 以上

I39606D
 IC9606D(大)

表面處理 (SURFACE TREATMENT) :

-2	鍍錫
-1	鍍鎳
-0	化學研磨
-00	鍍金

版次	日期	製圖者	校對者
1	82.04.26	王美月	嚴西村
版次	年月日	修改者	核對者
8	92.08.19	陳敏伶	

威力盛精工股份有限公司