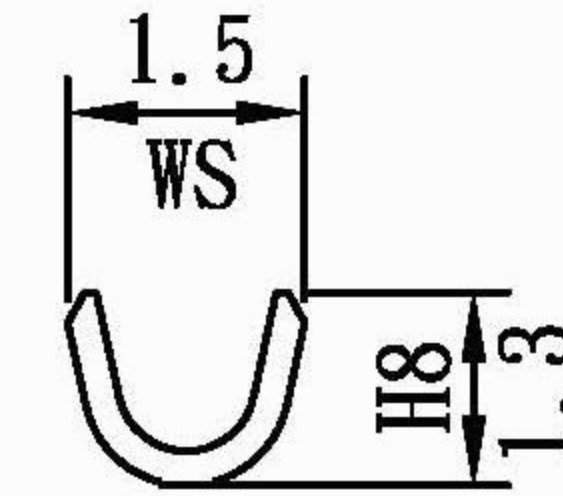
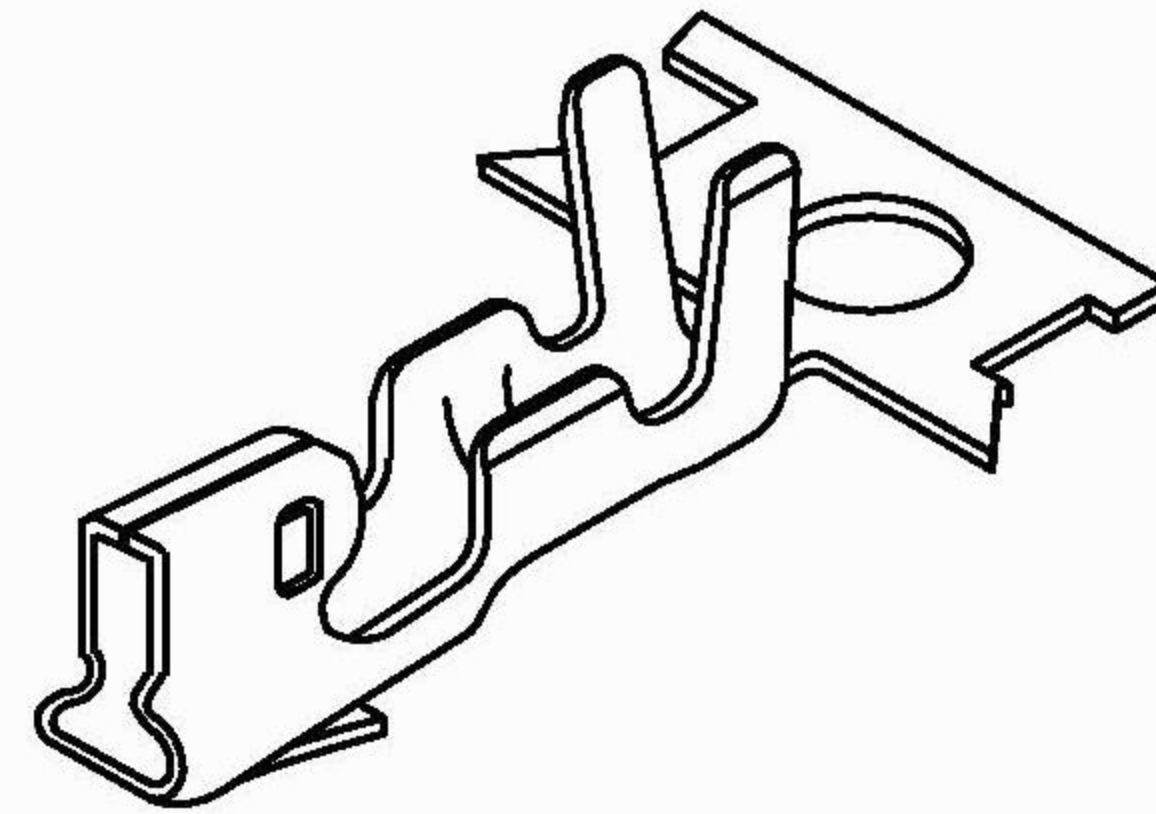
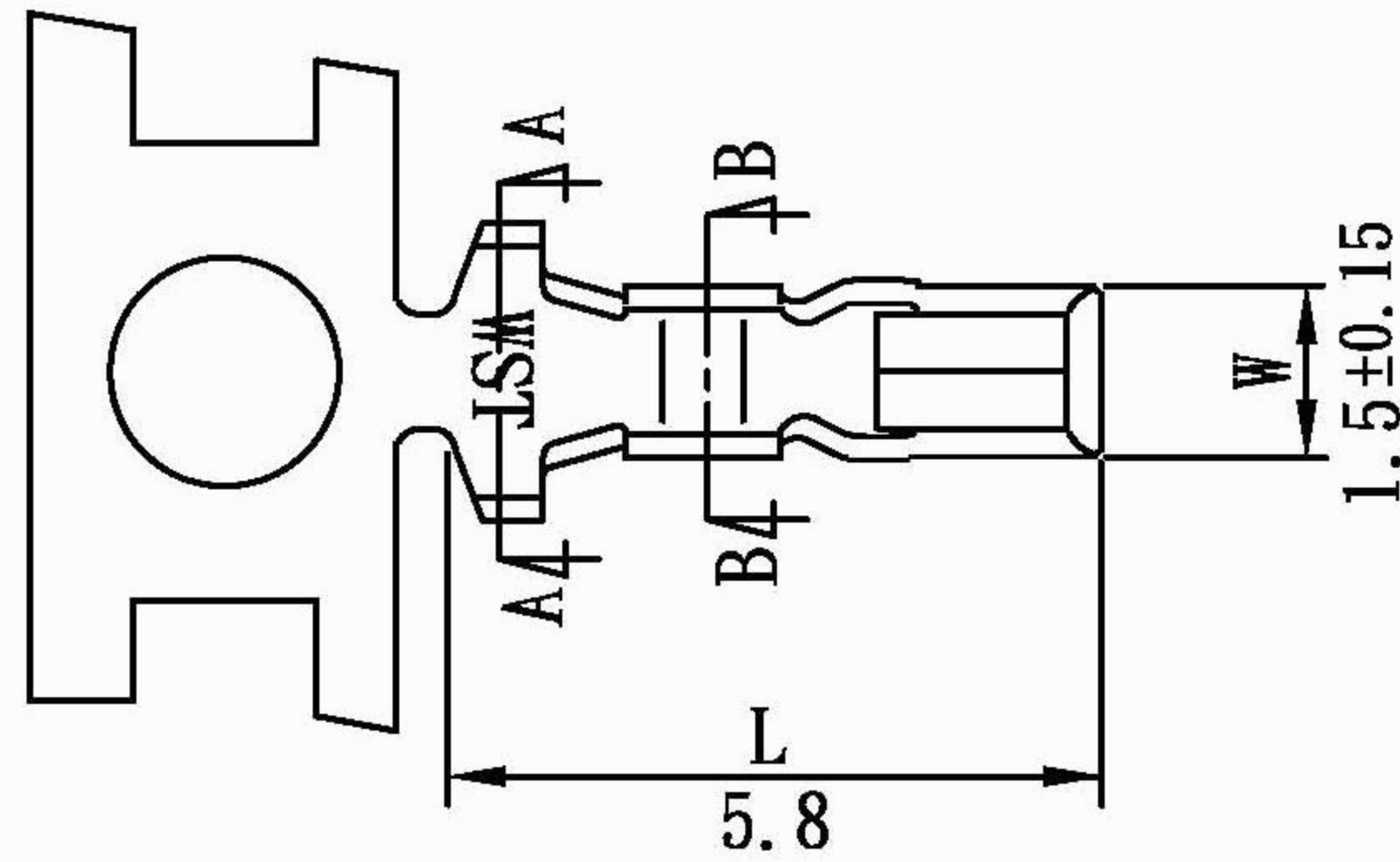
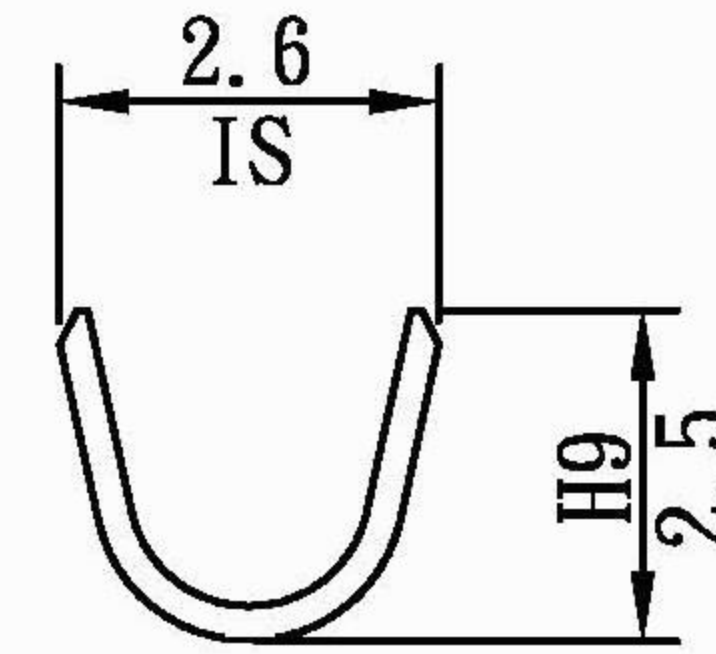
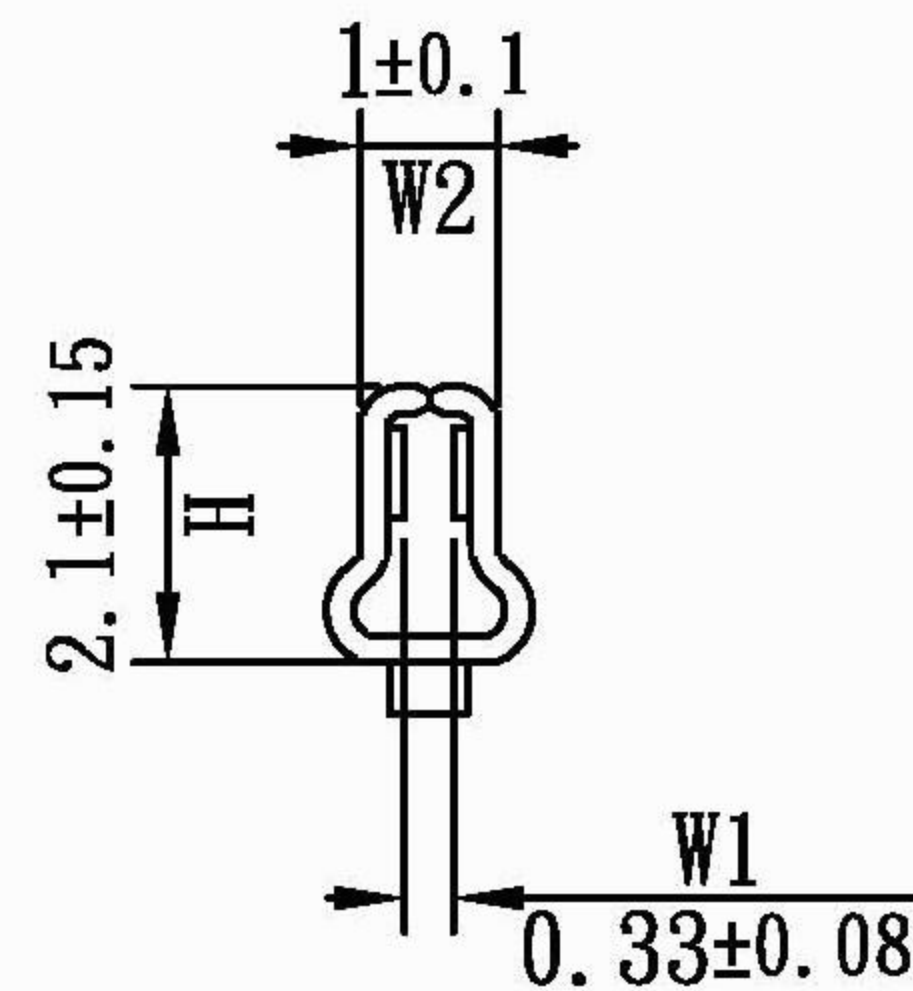
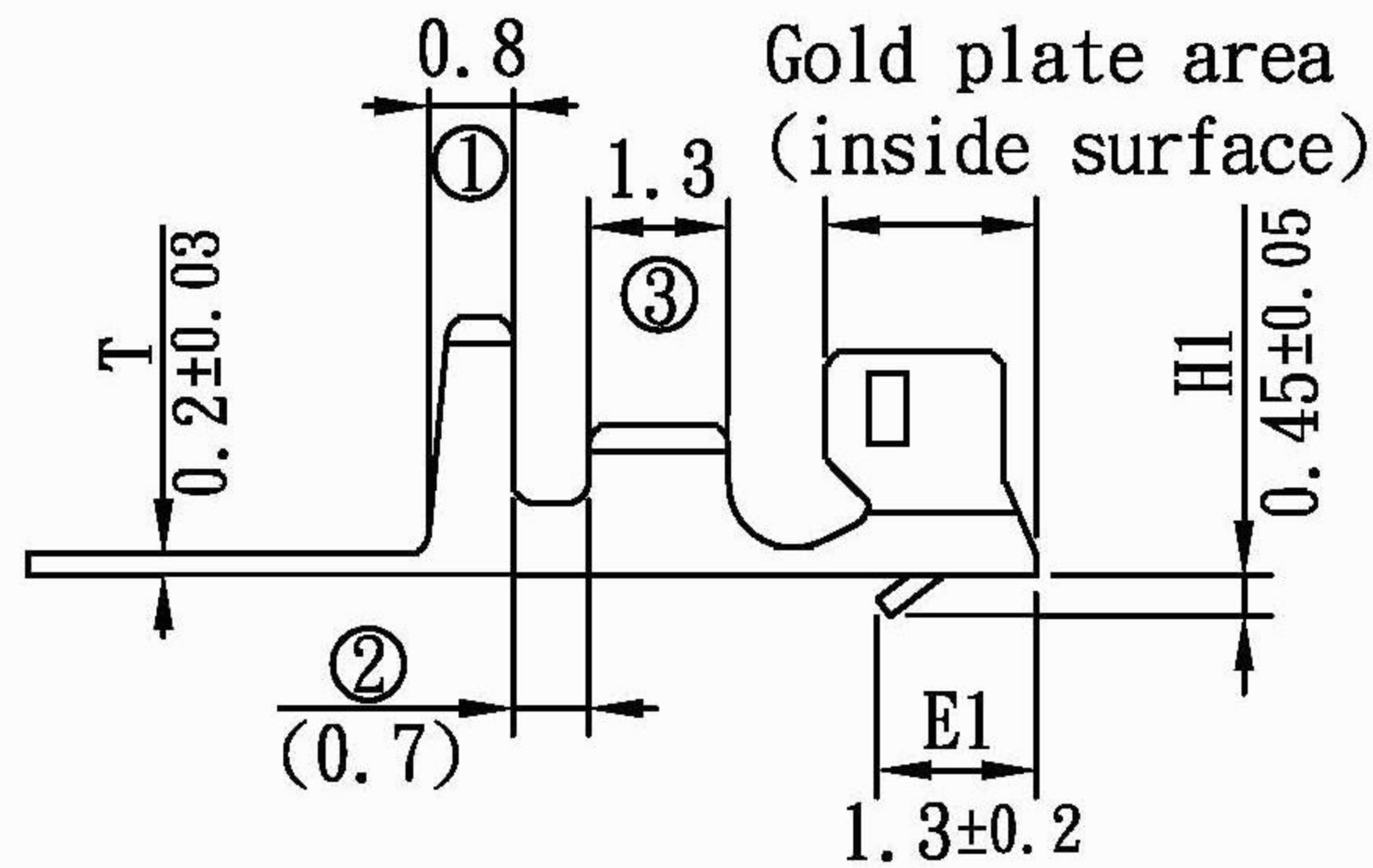


產品成品圖

Terminal(2.0mm Pitch Series)



B-B Section



A-A Section

預鍍錫編號[Part No. (Tin-plated before press/forming)]: I20001PS-2

鍍金編號[Part No. (Gold-plated)]: I20001PS-00

表面處理(Surface treatment):
預鍍錫膜厚40 μ"以上
(Pre-tin-plated thickness more than 40 μ")
鍍金(Gold flash)

適用電線(Applicable wire):
AWG# 24~28

線皮外徑(Insulation O.D):
1.5~1.2 mm

配合塑膠(Mates with housing):
P#-I20001

包裝數量(Standard packing):
10000 PCS

PENZEL

COMERCIO EXTERIOR LTDA.

UL NO: E 149293	CSA NO: 177229	TUV NO:	名稱(Name): 產品規格(Product specifications)	核發單位 (Issued by)	制定單位 (Instituted by)
			編號(Part No.): I20001PS	部品部 93.11.29 核發	開發課 93.10.19 制定
			材質(Material): 磷青銅[Phosphor bronze]		
			核准 (Approved by)	審查 (Confirmed by)	制定 (Drawn by)
記號 (Sign)	增加表面處理方式 變更內容 (Change description)	版次 (Edition)	制修訂日期 (Drawn date)	陳文進	高宏明
		10	93.10.19	蔡幸蕙	第三角法 (Projection): 單位(Unit):mm 比例(Scale):Free
					一般公差 (General tolerance): ±0.3