

產品成品圖

Terminal (4.2 mm Pitch Series)

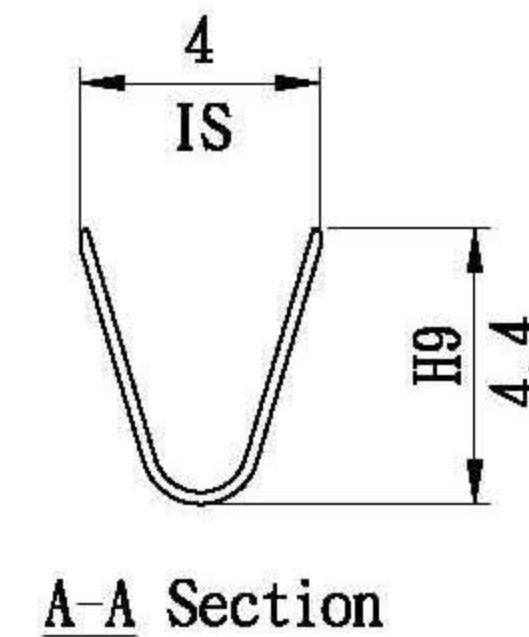
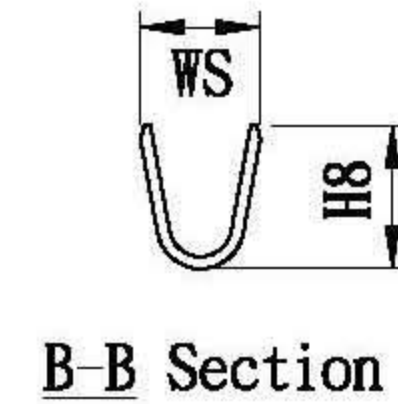
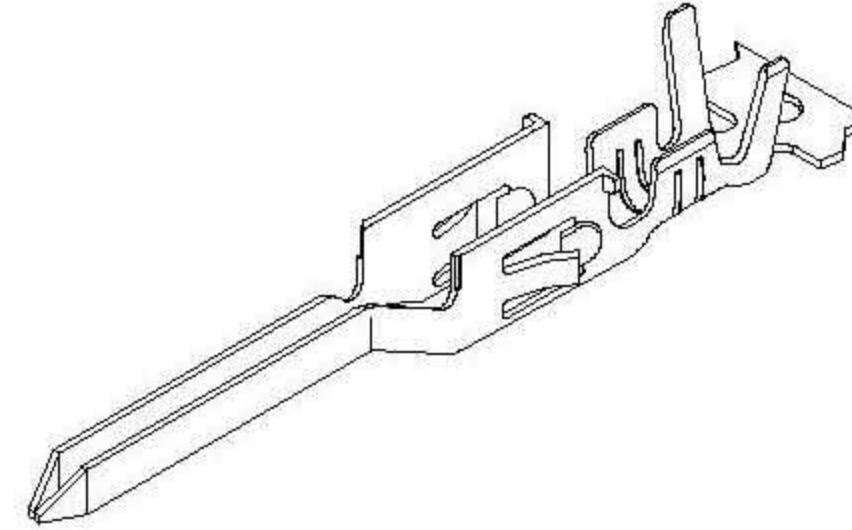
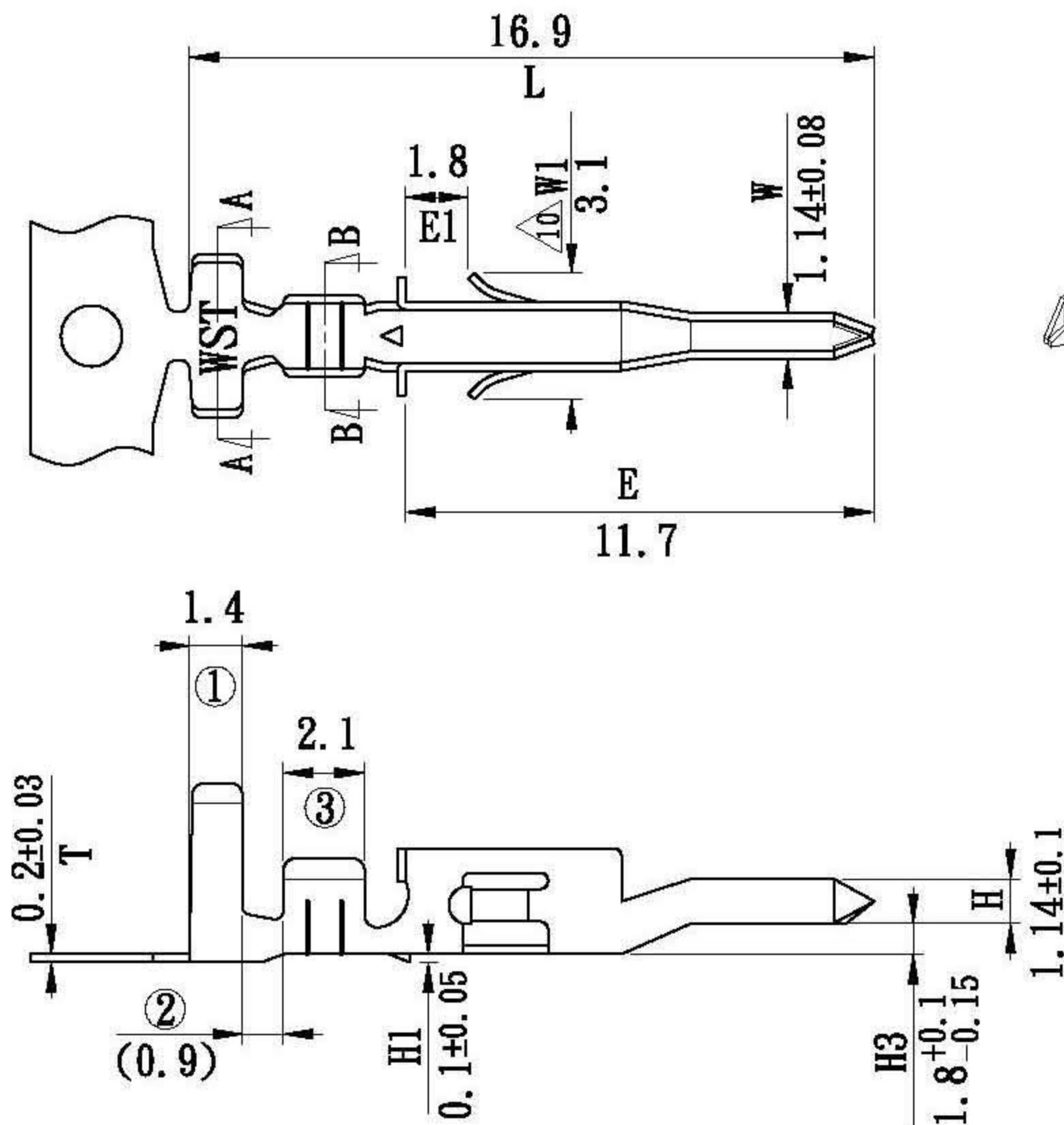
品號	適用電線	線皮外徑	WS	H8
I42001BS(PS)-2	18-24	2.1-1.5	1.9	2.4
I42001BS(PS)-2A	18X2	2.1	2.8	2.9

表面處理(Surface treatment):
 預鍍錫膜厚40 μ"以上
 (Pre-tin plated thickness
 more than 40 μ")

配合塑膠(Mates with housing):
 P#-I42001

配合端子(Mates with terminal):
 I42002BS(PS)-2

包裝數量(Standard packing):
 5000 PCS



PENZEL
 COMERCIO EXTERIOR LTDA.

UL NO: E 149293	CSA NO:	TUV NO:	名稱(Name): 產品規格(Product specifications)			核發單位 (Issued by)	制定單位 (Instituted by)
			編號(Part No.): I42001BS(PS)系列			部品部 95.03.13 核發	開發課 95.02.17 制定
			材質(Material): 黃銅[Brass] / 磷青銅[Phosphor bronze]			單位(Unit):mm	比例(Scale):Free
△10	修改W1規格尺寸	11	17-Feb-05	核准 (Approved by)	審查 (Confirmed by)	制定 (Drawn by)	第三角法 (Projection):
△9	參考設變單	10	13-Dec-04	陳文進	高宏明	陳敏伶	一般公差 (General tolerance): ±0.3
記號 (Sign)	變更內容 (Change description)	版次 (Edition)	制修訂日期 (Drawn date)				

