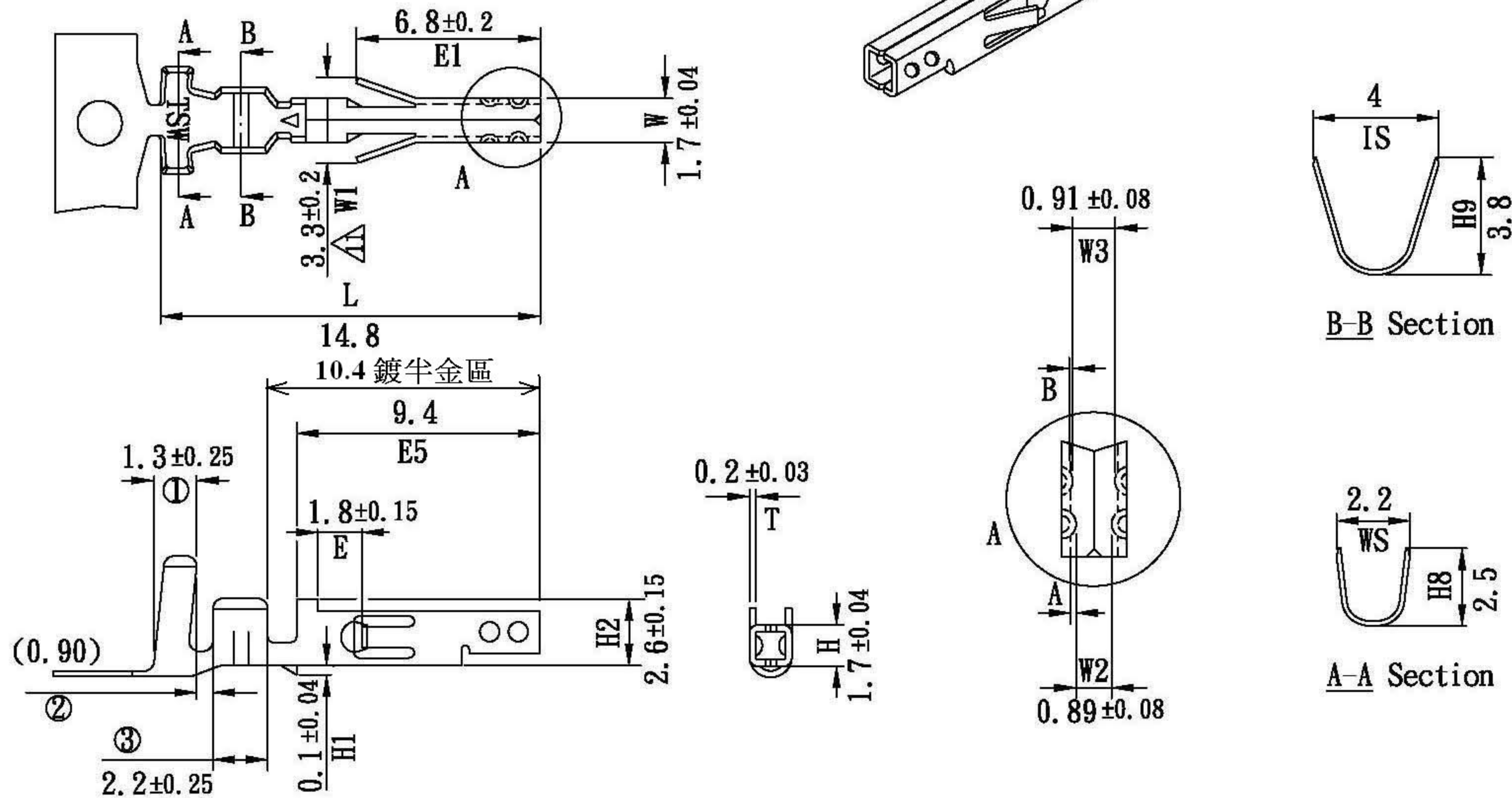


產品成品圖

Terminal (4.2 Pitch Series)



鍍錫編號:[Part No:(Tin-plated before press/forming)]:
I42002BS(PS)-2

鍍金編號:[Part No:(Gold-plated)]:
I42002BS(PS)-00

表面處理(Surface treatment):
預鍍錫膜厚40u"以上
(Pre-tin plated thickness more than 40u")

表面處理(Surface treatment):
鍍金(Gold flash)

適用電線(Applicable wire):
AWG# 18~22

線皮外徑(Insulation O.D.):
2.1~1.5 mm

PENZEL

COMERCIO EXTERIOR LTDA.

UL NO: 149293	CSA NO: 177229	TUV NO: BL 97 05 28124 007	名稱(Name): 產品規格(Product specifications)			核發單位 (Issued by)	制定單位 (Instituted by)
			編號(Part No.): I42002BS(PS)			部品部 93.12.17 核發	開發課 93.11.18 制定
			材質(Material): 黃銅[Brass] 磷青銅[Phosphor bronze]				
△	原W1:3.1改3.3	12	93.11.18	核准 (Approved by)	審查 (Confirmed by)	制定 (Drawn by)	單位(Unit):mm 比例(Scale):Free
		11	93.01.13				第三角法 (Projection):
記號 (Sign)	變更內容 (Change description)	版次 (Edition)	制修訂日期 (Drawn date)	陳文進	高宏明	施秀英	一般公差 (General tolerance): ±0.3

