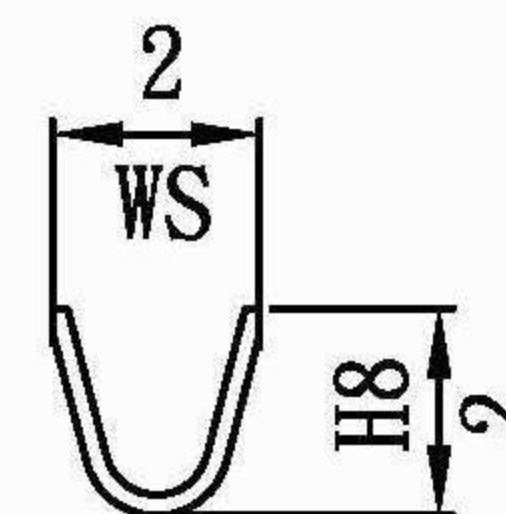
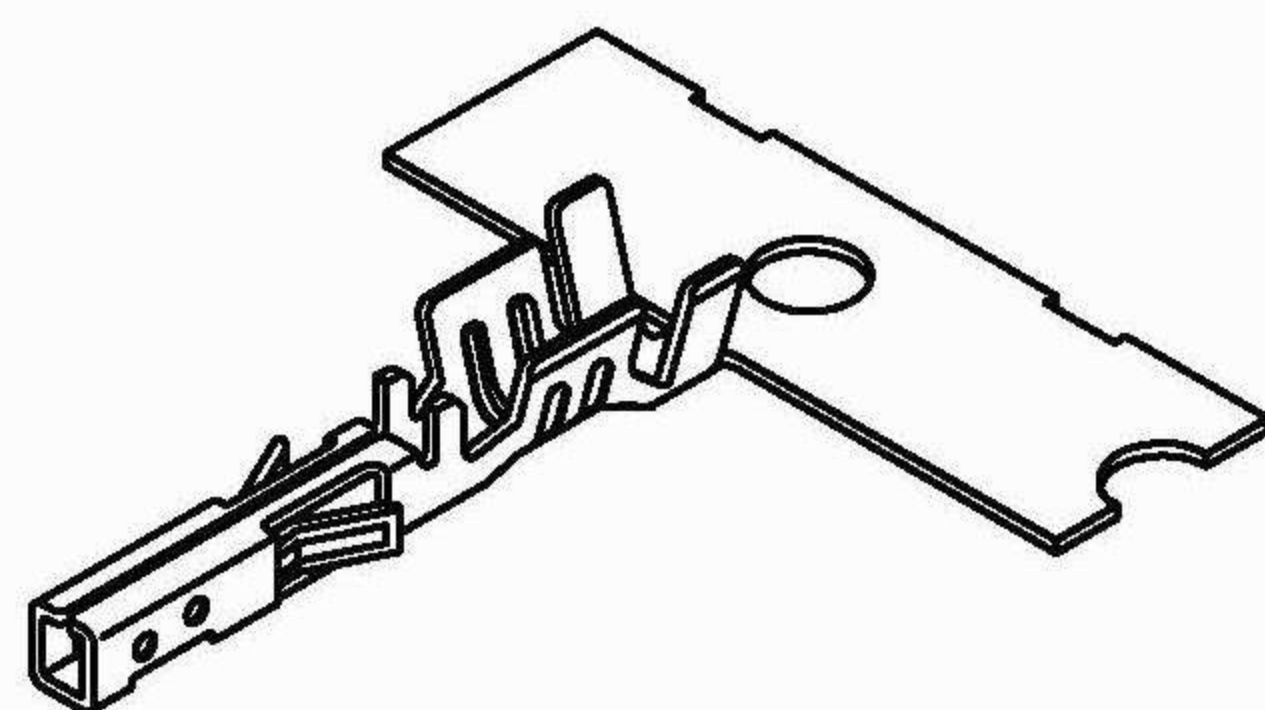
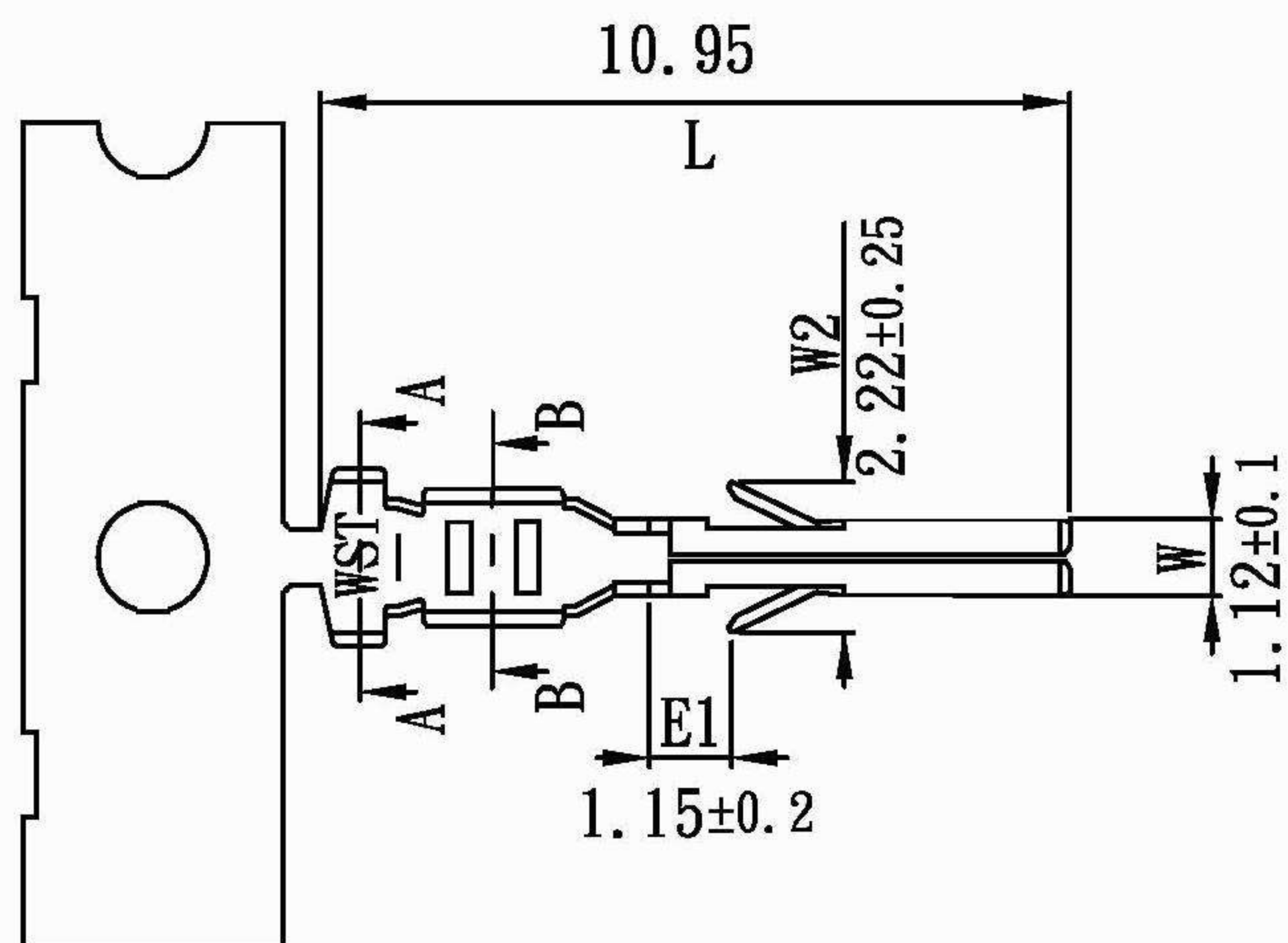
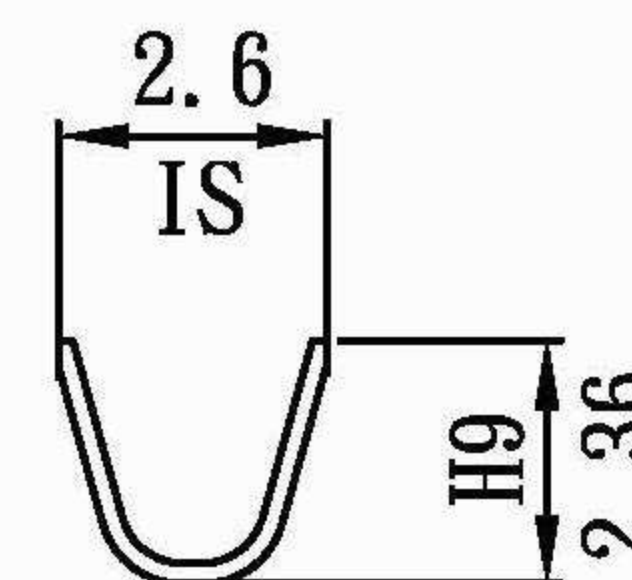
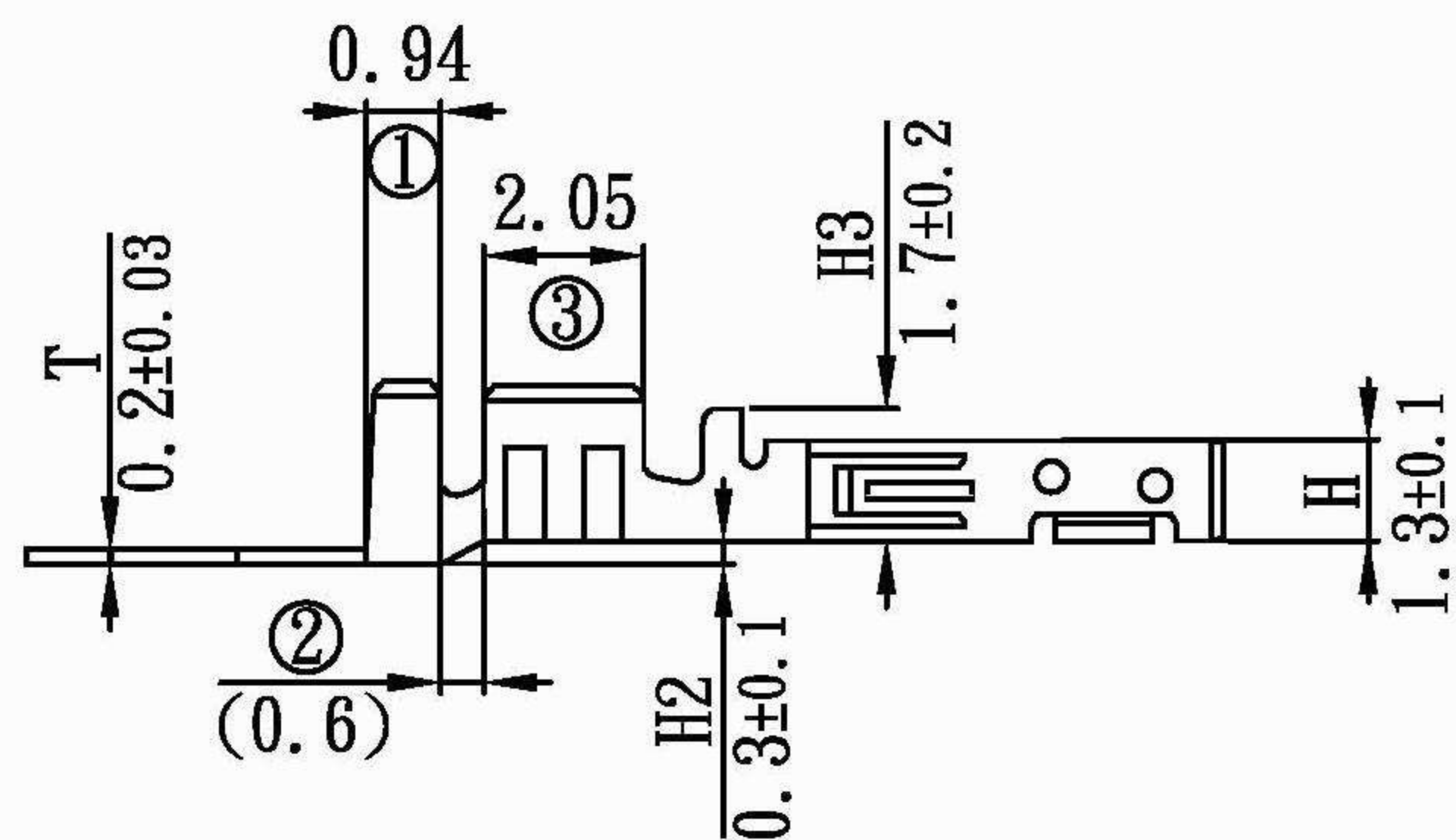


# 產品成品圖

Terminal(3.0mm Pitch Series)



B-B Section



A-A Section

鍍錫編號[Part No. (Tin-plated before press/forming)]: I30002PS-2

表面處理(Surface treatment): 預鍍錫膜厚40 μ"以上 (Pre-tin-plated thickness more than 40 μ")

適用電線(Applicable wire): AWG# 20~24

線皮外徑(Insulation O.D): 1.9~1.5 mm

配合端子(Mates with terminal): I30001PS-2

配合塑膠(Mates with housing): PD#-I30002, P#-I30002

包裝數量(Standard packing): 10000 PCS

**PENZEL**

COMERCIO EXTERIOR LTDA.

UL NO:	CSA NO:	TUV NO:	名稱(Name): 產品規格(Product specifications)			核發單位 (Issued by)	制定單位 (Instituted by)
			編號(Part No.): I30002PS-2				
			材質(Material): 磷青銅[Phosphor bronze]				
			核 准 (Approved by)	審 查 (Confirmed by)	制 定 (Drawn by)	單位(Unit):mm	比例(Scale):Free
		1	94.01.17	陳文進	高宏明	蔡幸蕙	第三角法 (Projection): 
記號 (Sign)	變更內容 (Change oescription)	版次 (Edition)	制修訂日期 (Drawn date)				一般公差 (General tolerance): ±0.3