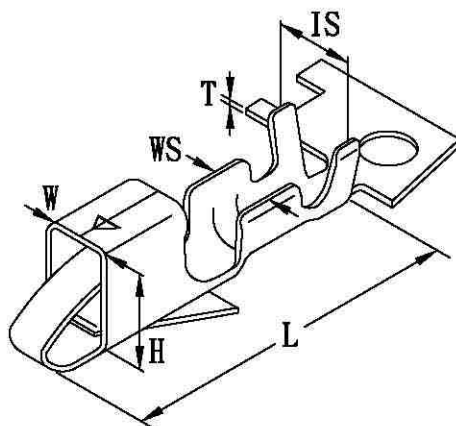


產品成品圖

(Finish Of Product Drawing)

(NH, SM)



T: 0.20 ±0.03	L: 9.00 ±0.30	W: 1.90 ±0.15	H: 2.90 ±0.15
	IS: 3.10 ±0.30	WS: 1.80 ±0.30	

規格 / SPECIFICATION

產品編號 (PARTS NO.): JS-6503-T (I25009BS)

材 質 (MATERIAL): BRASS

對插端子 (SUITABLE TERMINAL): I25008BS

適用電線 (APPLICABLE WIRES): AWG# 22-28

線皮直徑 (INSULATION O.D)(mm): 1.70mm

包裝數量 (STANDARD PACKING): 7000 PCS

配合塑膠 (ACCEPTS HOUSING): P-I25009 HOUSING

表面處理 (SURFACE TREATMENT):

- 2 鍍錫
- 1 鍍鎳
- 0 化學研磨
- 00 鍍金

UL NO:
CSA NO:
TUV NO:

備註

◎ 追加
配合NH) HOUSING - P-I25006
配合SM) HOUSING - P-I25009

I25009D

版次	日期	製圖者	校對者
1	84.11.26	施秀英	嚴西村
版次	年月日	修改者	核對者
4	89.03.28	施秀英	