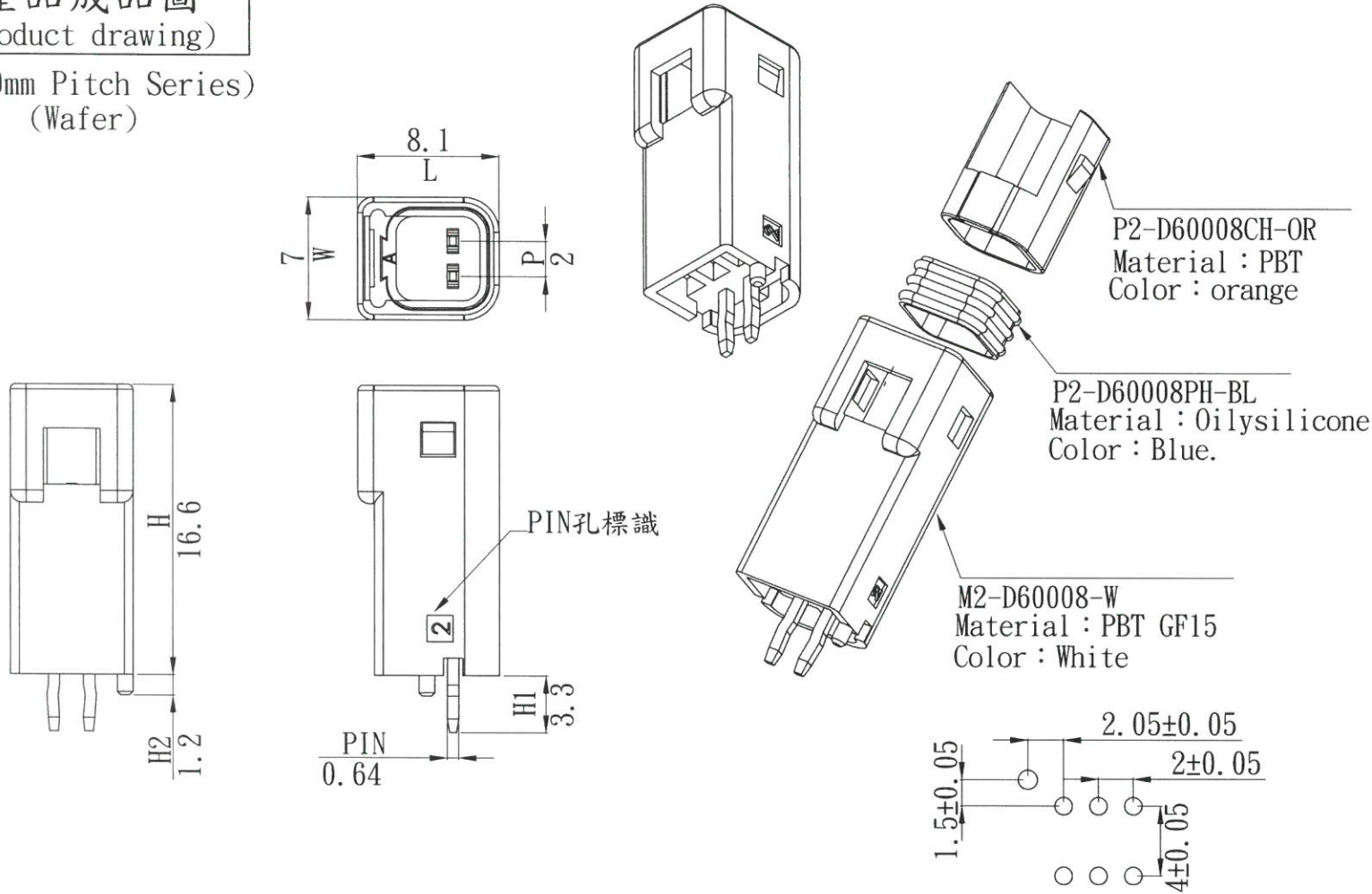


產品成品圖  
(Product drawing)

(2.0mm Pitch Series)  
(Wafer)



Applicable PCB Thickness: 1.6mm  
Applicable PCB Hole dia: 1.0mm±0.05

1. 顏色(Color): 本色(Natural)
2. PIN材質(PIN Material): Brass
3. 表面處理(Surface treatment): 鍍錫(Tin plating)
4. 配合塑膠(Mates with wafer): P2-D70008-W
5. 包裝數量[Standard pack]: 100 PCS
6. 產品符合RoHS指令要求  
(The product conform to the RoHS directive)



威力盛精工股份有限公司  
WST WELI SHENG INDUSTRIAL CO., LTD.

UL NO:	CSA NO:	TUV NO:	名稱(Name): 產品規格(Product specifications)			核發單位 (Issued by)	制定單位 (Instituted by)	
			編號 (Part No.): M2-D60008-W			技術部 2019-01-18 核發	開發課 2019-01-18 制定	
			材質(Material): PBT GF15					
			核准 (Approved by)	審查 (Confirmed by)	制定 (Drawn by)	單位(Unit):mm	比例(Scale):Free	
	測試版發行(Tried-Running Edition)	T-1	18-Jan-19	高志明	鄭文	蘇文棟	第三角法 (Projection): 	一般公差 (General tolerance): ±0.3
記號 (Sign)	變更內容 (Change description)	版次 (Edition)	制修訂日期 (Drawn date)					