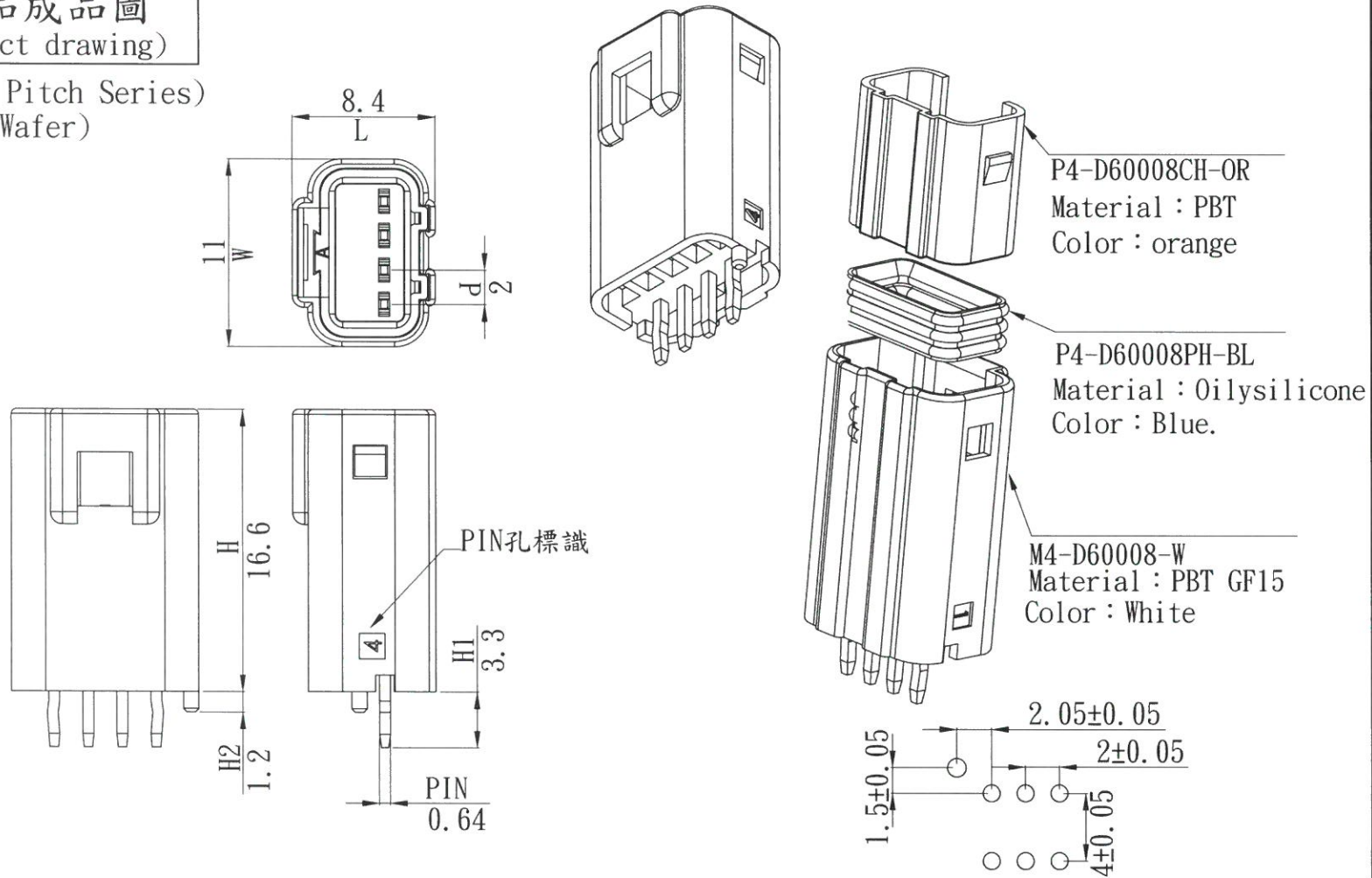


產品成品圖
(Product drawing)

(2.0mm Pitch Series)
(Wafer)



Applicable PCB Thickness: 1.6mm
Applicable PCB Hole dia: $1.0mm \pm 0.05$

1. 顏色(Color): 本色(Natural)
2. PIN材質(PIN Material): Brass
3. 表面處理(Surface treatment): 鍍錫(Tin plating)
4. 配合塑膠(Mates with wafer): P4-D70008-W
5. 包裝數量[Standard pack]: 100 PCS
6. 產品符合RoHS指令要求 (The product conform to the RoHS directive)



威力盛精工股份有限公司
WST WELI SHENG INDUSTRIAL CO., LTD.

| | | | | | | | |
|--------------|------------------------------|-----------------|--|----------------------|------------------|-------------------------|---|
| UL NO: | CSA NO: | TUV NO: | 名稱(Name): 產品規格(Product specifications) | | | 核發單位 (Issued by) | 制定單位 (Instituted by) |
| | | | 編號 (Part No.): M4-D60008-W | | | 技術部 2019-01-18 核發 | 開發課 2019-01-18 制定 |
| | | | 材質(Material): PBT GF15 | | | 單位(Unit): mm | 比例(Scale): Free |
| | | | 核准 (Approved by) | 審查 (Confirmed by) | 制定 (Drawn by) | 第三角法 (Projection): | |
| 記號 (Sign) | 變更內容 (Change description) | 版次 (Edition) | 制修訂日期 (Drawn date) | 高長明 | 常以 | 蘇文棟 | 一般公差 (General tolerance): ± 0.3 |
| | 測試版發行(Tried-Running Edition) | T-1 | 18-Jan-19 | | | | |