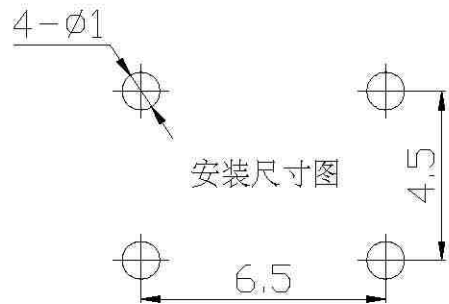
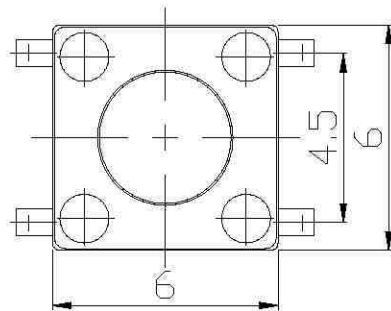
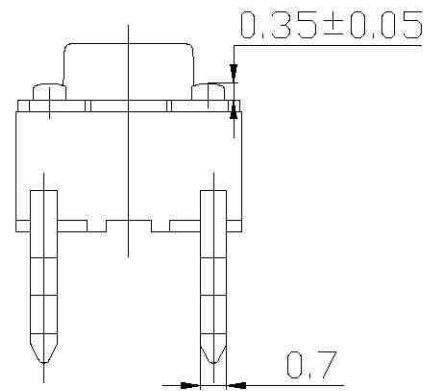
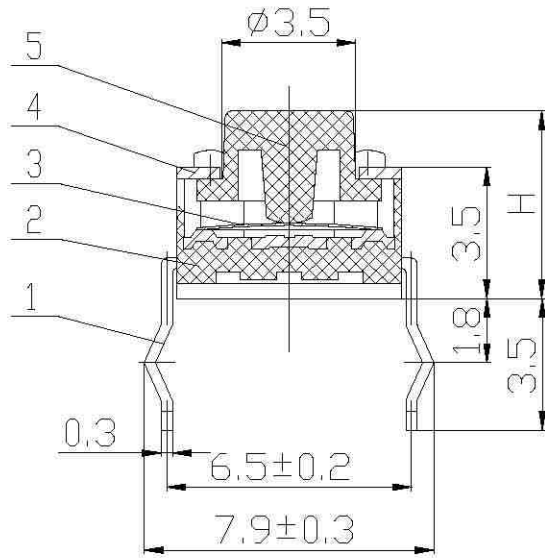


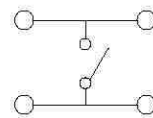
ARA103.604.055



技术要求:

- 1、图中“H”表示产品总高，根据顾客要求有 4.3~21mm不同规格;
- 2、此产品技术要求详细参见《产品规格书》;
- 3、未注公差： $\pm 0.1\text{mm}$;

电路图



5	手柄	8WGY.235.002-014	尼龙	PA66	1	黑色
4	盖板	ARA108.010.010	冷轧钢板	Q235A t=0.3	1	镀铜锡
3	簧片	8WGY.557.001	复银铜箔	FAg/C5210-EH	1	
2	底座	ARA107.810.023	尼龙	PA66	1	黑色
1	接线片	ARA107.750.007	黄铜	H62Y t=0.3	1	镀银 $\geq 1 \mu\text{m}$
序号	部件名称	图号	材料	材料规格及牌号	数量	备注

总图

标记 处数 更改文件号 签字 日期

设计		会 审	材料	HRC	
绘图			图样标记	重量	比例
批准					
日期			共 6 页	第 1 页	

PENZEL
COMERCIO EXTERIOR LTDA.

SWTS-10606430CK
KAN0611型轻触开关

ARA103.604.055