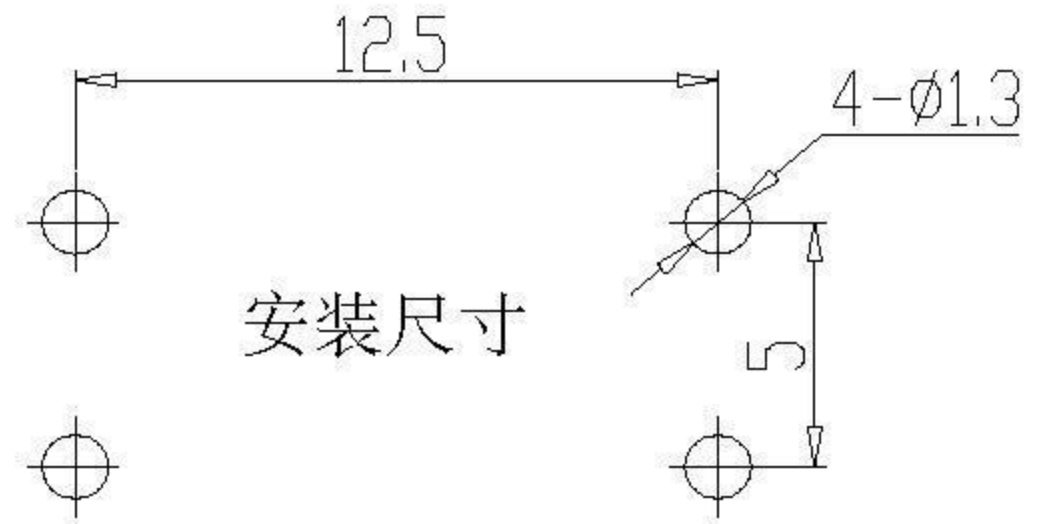
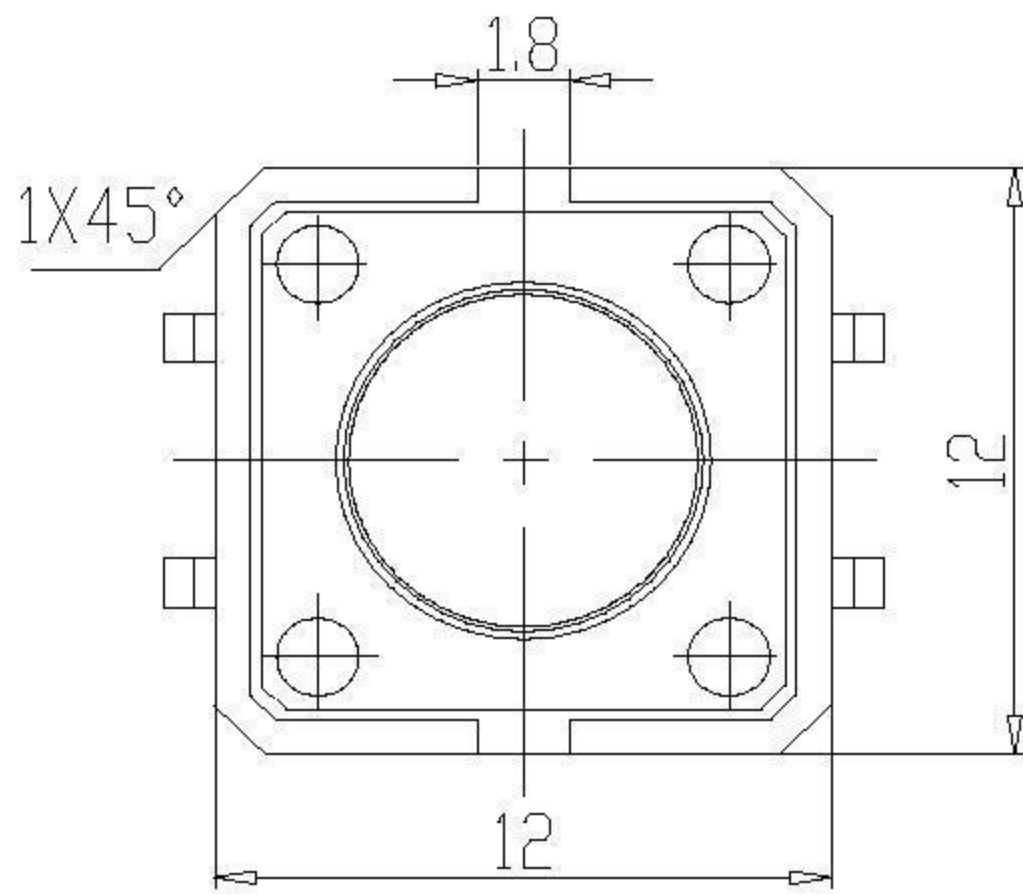
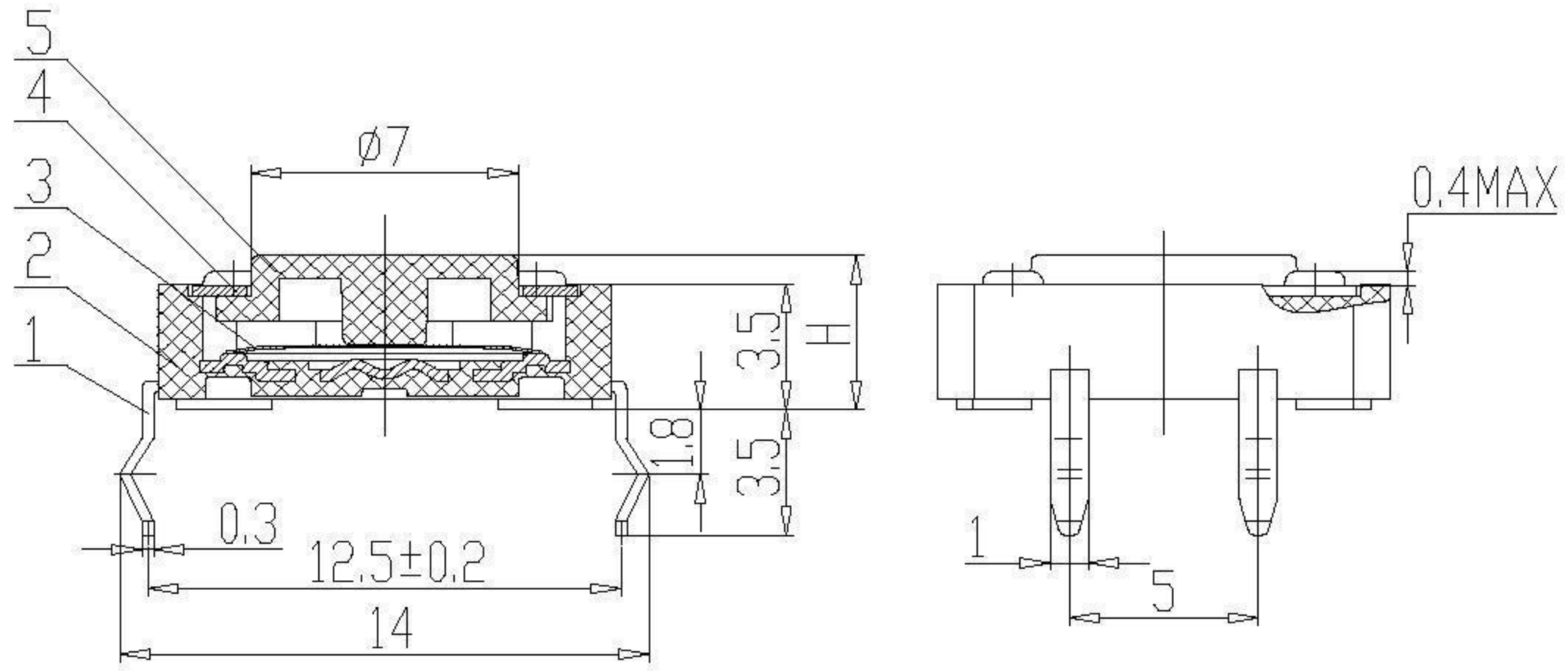


ARA103.604.033



Basic parameter

- 1、Fixed scope : 50mA 12V.CD
- 2、Contact resistance : 50mΩ max
- 3、绝缘电阻 : 100MΩ 以上
- 4、Pressure resistance intensity : 250V.AC/50HZ 1 Minute
- 5、Mechanical life : 100000次
- 6、Ambient temperature : -15℃ ~ 60℃
- 7、Operation dynamics : 1.0/1.7/2.6(±0.3N)
- 8、Travelling schedule : 0.25±0.1(mm)

技术要求:

- 1、图中“H”表示产品总高，根据客户要求有4.3~12mm不同规格；
- 2、此产品技术要求详细参见《产品规格书》；
- 3、未注公差：±0.1mm；

5	手柄	ARA107.870.041等	Nylon	PA66	1	黑色
4	盖板	ARA108.010.008	Brass	H62Y t=0.3	1	镍底镀铜锡
3	簧片	ARA107.730.006	Covers the silver copper foil	FAg/C5210-EH	1	覆银
2	底座	ARA107.810.059	Enhancement nylon	PA66-G30	1	黑色
1	接线片	ARA107.750.018	Brass	H62Y t=0.3	1	镀银 ≥1μm
序号	部件名称	图号	材料	材料规格及牌号	数量	备注

总图

PENZEL
COMERCIO EXTERIOR LTDA.

KAN1211型轻触开关

ARA103.604.033

设计		会 审	材料		HRC	
绘图			图样标记		重量	比例
批准						
日期						
			共 1 页		第 1 页	