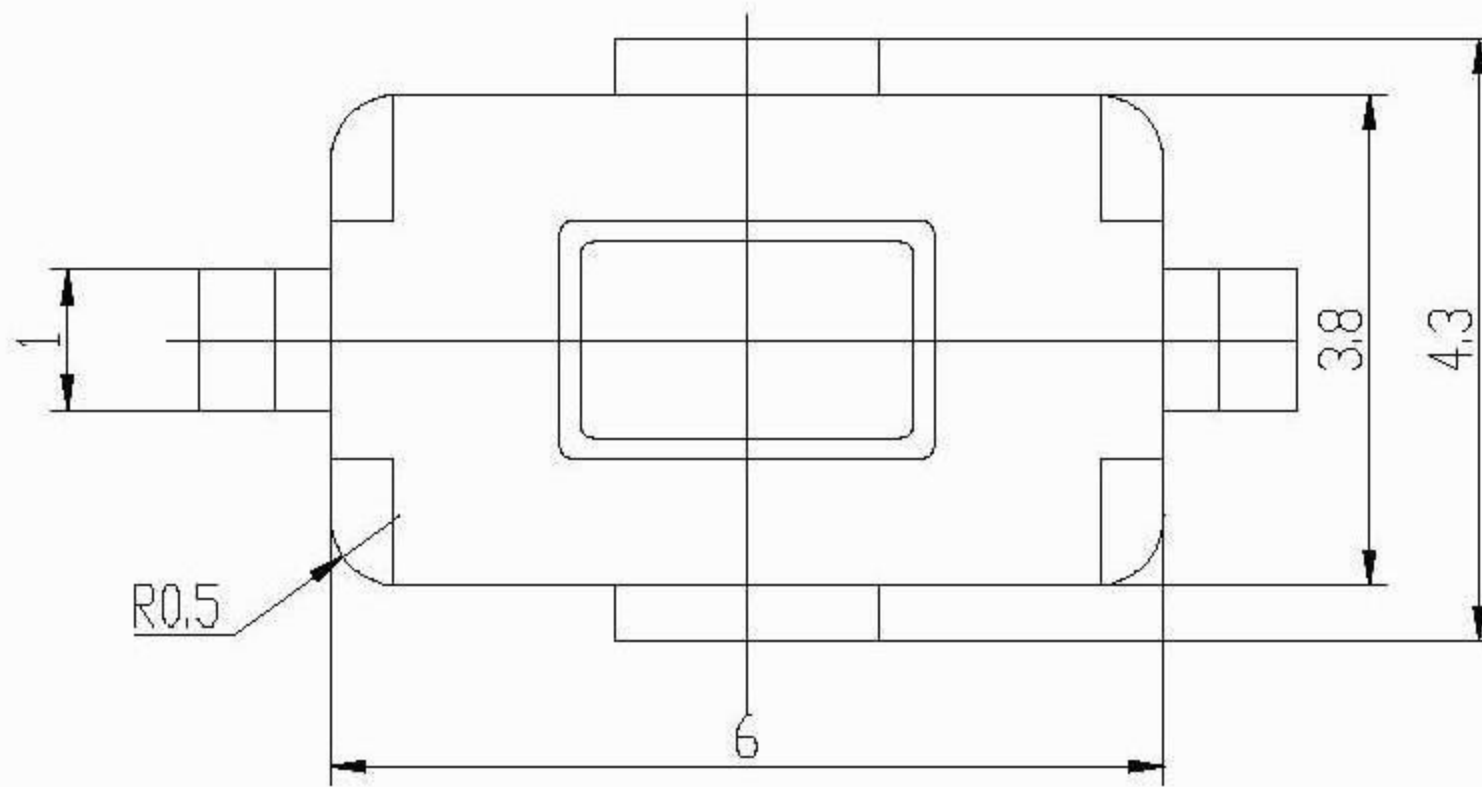
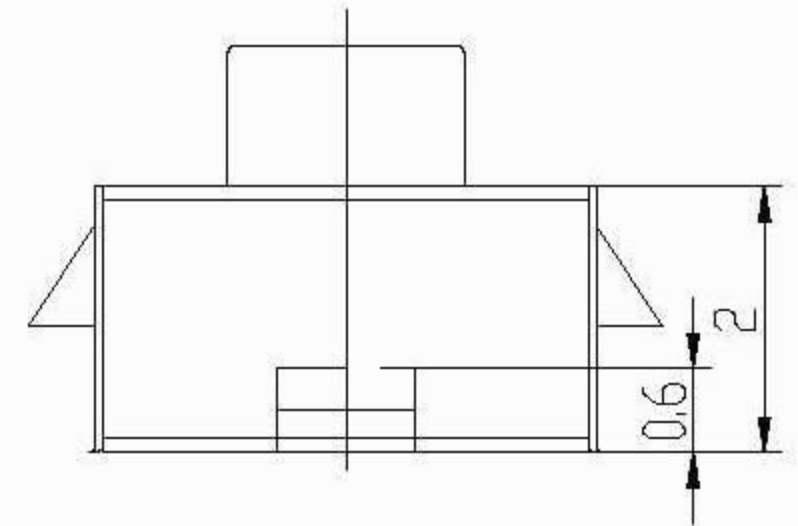
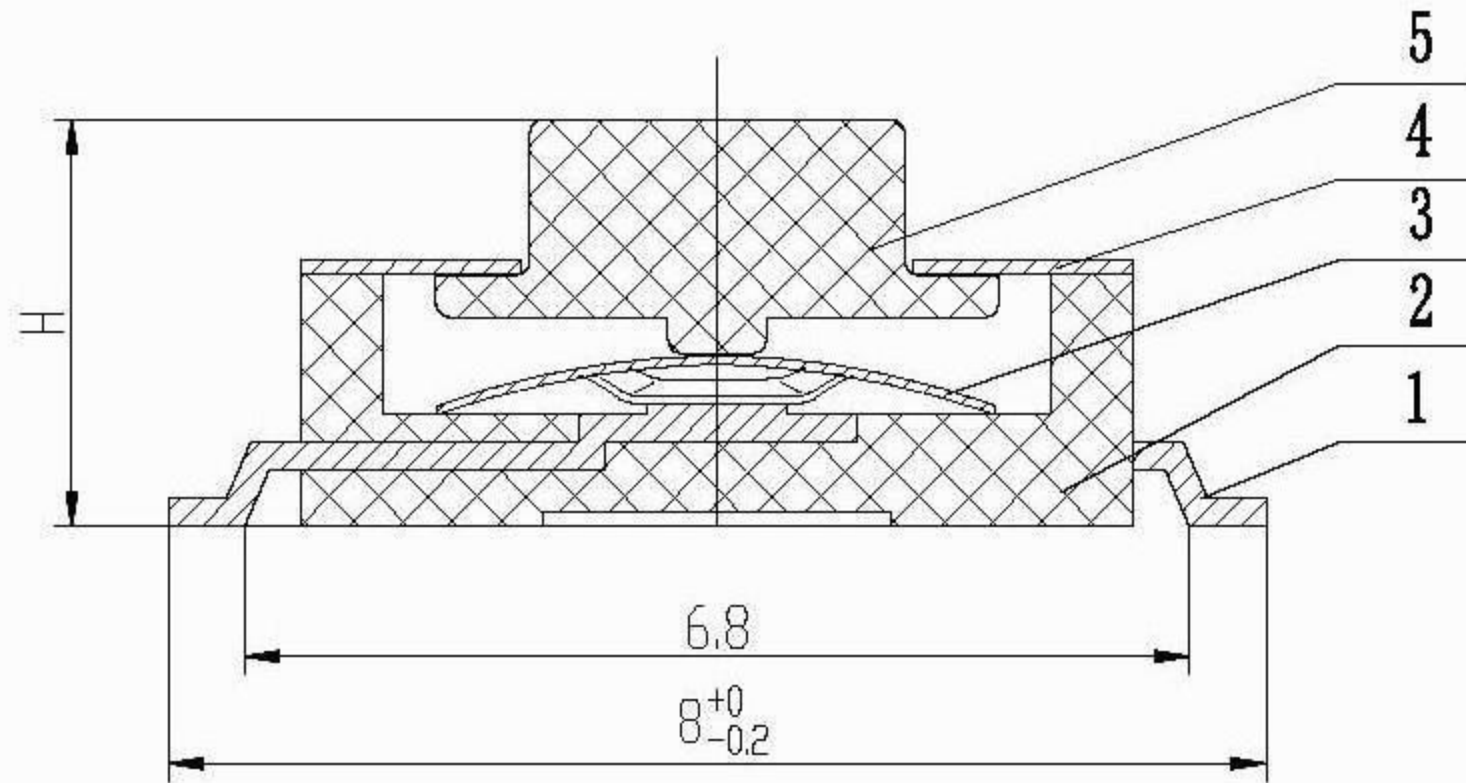


600·69Z·19M9



技术要求:

- 1、此产品技术要求详细参见《产品规格书》;
- 2、未注公差: $\pm 0.1\text{mm}$;

基本参数

- 1、额定范围: 50mA 12V. CD
- 2、接触电阻: $50\text{m}\Omega$ max
- 3、绝缘电阻: $100\text{M}\Omega$ 以上
- 4、耐压强度: 250V. AC/50HZ 1分钟
- 5、机械寿命: 100000次
- 6、环境温度: $-15^{\circ}\text{C} \sim 60^{\circ}\text{C}$
- 7、操作力度: 1.0/1.7/2.6 ($\pm 0.3\text{N}$)
- 8、行程: 0.25 ± 0.1 (mm)

序号	部件名称	图号	材料	材料规格及牌号	数量	备注
5	手柄	8WGY.235.026	尼龙46		1	黑色
4	盖板	8WGY.310.004	不锈钢	t=0.2	1	
3	簧片	8WGY.557.002	复银不锈钢薄带		1	
2	底座	5WGY.022.009	尼龙	PA66/G30	1	黑色
1	接线片	8WGY.585.003	磷铜	Q/Sn6.5-1 t=0.2	1	镀银 $\geq 1\mu\text{m}$

总图

SWTS-50306250RS

KAN0442轻触开关

6WGY.269.009

标记处数 更改文件号 签字 日期

设计

绘图

批准

日期

会
审

图样标记

重量 比例

共 1 页

第 1 页