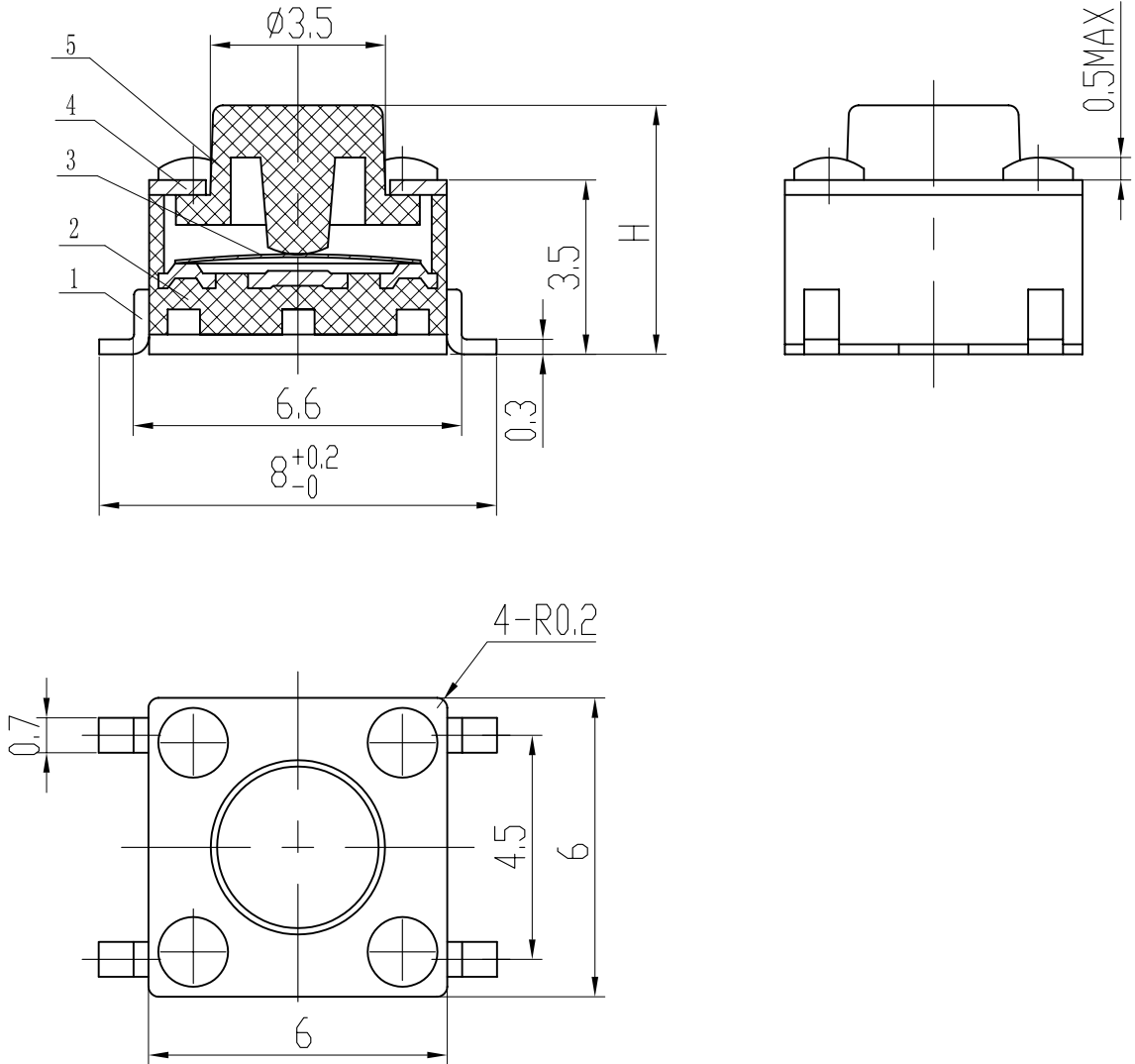




温州港源电子有限公司

010.69Z.YGM9



5	手柄	8WGY.235.025	尼龙	PA66-G30 ^{2#}	1	黑色
4	盖板	ARA108.010.010	冷轧钢板	Q235A t=0.3	1	镀铜锡
3	簧片	8WGY.557.001	复银铜箔	FAg/C5210-EH	1	
2	底座	5WGY.022.015	尼龙	PA66-G30	1	黑色
1	接线片	ARA107.750.007	黄铜	H62Y t=0.3	1	镀银 ≥1μm
序号	部件名称	图号	材料	材料规格及牌号	数量	备注

<p style="text-align: center; font-size: 2em;">总 图</p>					温州港源电子有限公司	
					KAN0642轻触开关	
设计		会 审	图样标记	重量	比例	6WGY.269.010
绘图						
批准						
日期			共 页	第 页		